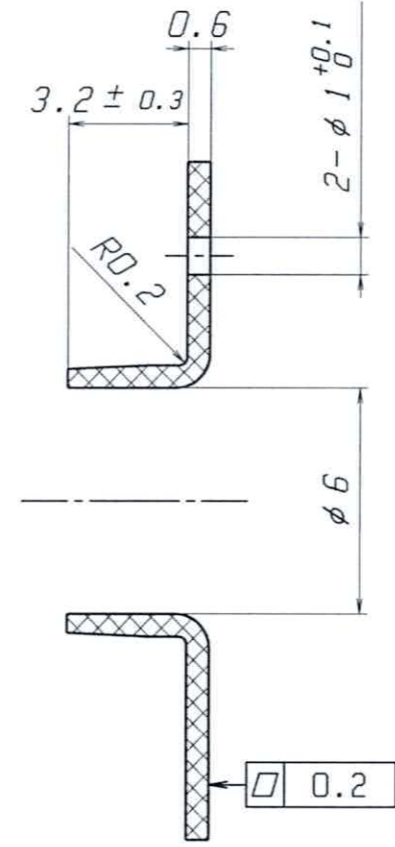
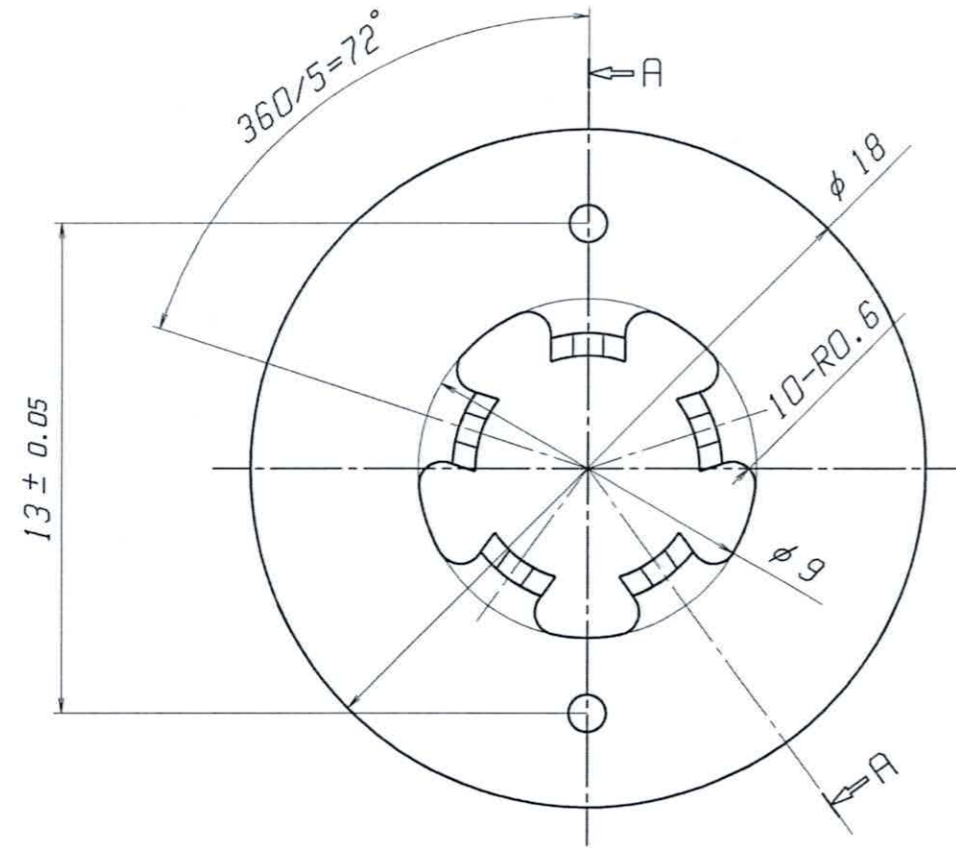
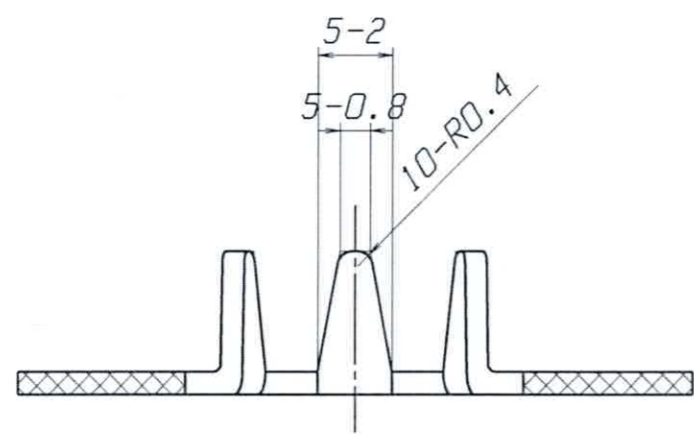


符号 SYM	変更事項 REVISION RECORD	年月日 DATE	変更者 NAME
△			
△			
△			



断面 A - A



一般公差 ±0.1

ヨーク		SECC			
品番/PART No.	品名/PART	材質/MATERIAL	個数/Q'TY	熱処理/HEAT TREATMENT	表面処理/SURFACE TRE.
名	NAME	図	DRAWING No.		
称	第16回日中韓大学金型グランプリ	番			日本金型工業会
尺 度	5 : 1	公 差 / TOLERANCE	製 図	設 計	検 図
SCALE		0.0 → ±0.1	DRAWINGD	DESIGNED	CHECKED
		0.00 → ±0.01	'23.9.4		
		0.000 → ±0.005	吉 田		
		0.0000 → ±0.002			
三角法					
3RD ANGLE					
PROJECTION					

